

РЕКОМЕНДАЦИИ

к применению и монтажу комплектующих РОЛТЭК для откатных самонесущих ворот.

1. Изготовление створки откатных самонесущих ворот.

Правильно изготовленная створка обеспечит более продолжительную работу всей конструкции ворот без поломок.

Основным видом исполнения створки и наиболее часто используемым является створка, изготовленная по технологии цельносварных конструкций. Створка представляет собой прямоугольную раму, плоскость которой зашита сплошным или решетчатым материалом. Рама створки выполняется из профильных труб сечением 40x40, 60x30, 80x40, 120x60 и т.д. Рама выполняется цельносварной. Стороны рамы свариваются по четырем углам различными способами. Для того чтобы выдержать плоскость створки и прямые углы необходимо производить сварку на специальных сварочных столах размером не меньшим, чем размер створки. Сварщик при сварке должен контролировать тепловые поводки сварочных швов и при необходимости производить рихтовку конструкции, что из-за больших размеров и высокой прочности может быть затруднено. После сварки швы необходимо зачищать шлифовальной машиной.

Зашивка площади рамы осуществляется профлистом или другим материалом, который крепится внутрь рамы на дополнительные элементы.

Эти элементы, обычно трубы профильные 20x20 или другого сечения, крепятся внутрь рамы по всему периметру прерывистым сварочным швом (см. п. [Крепление направляющей.](#)). Недостатком данной стыковки является то, что в месте контакта любых двух профильных труб образуется капиллярная полость, куда при эксплуатации в уличных условиях, даже после покраски, попадают осадки, что вызывает образование ржавчины внутри полости и подтекание ржавчины на видимые места, что портит товарный вид и снижает срок службы изделия. Для того чтобы исключить подтекание ржавчины следует все стыки загерметизировать акриловым герметиком перед покраской.

Далее, в зависимости от дальнейшего применения, раму необходимо усилить элементами жесткости.

Конструкция створки ворот.

Створка ворот должна изготавливаться жесткой, но не перегруженной излишними элементами. Конструкция створки должна выполняться в виде несущей фермы, т. е. содержать в себе необходимые вертикальные и диагональные силовые элементы (см. рис. Ферма).

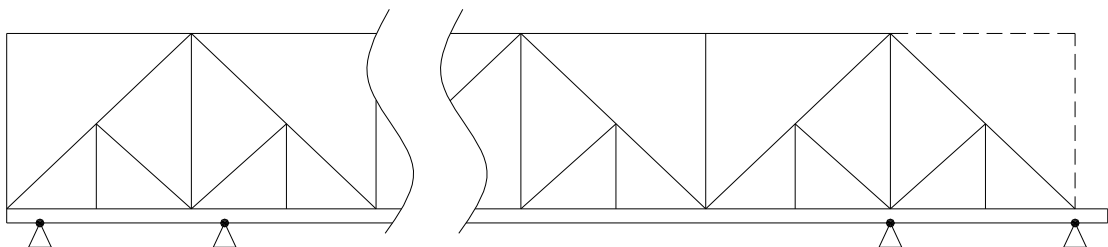


Рис. ФЕРМА

Важно! При проектировании фермы створки ворот вес направляющей должен учитываться в расчетах, но жесткость направляющей не должна учитываться при прочностном расчете.

Важно! Конструкция фермы ворот принципиально отличается от конструкции строительной фермы перекрытий зданий.

Технологическая часть ворот воспринимает всегда самые высокие нагрузки (весовые и ветровые), поэтому ее рекомендуется изготавливать более жесткой. Ворота должны **«сами себя нести»** - если зафиксировать технологическую часть створки, ворота не должны провисать под собственным весом. На степень провисания створки влияет **правильность конструкции** фермы, а не количество и толщина стоечных и диагональных элементов. Для уменьшения провисания створки иногда рекомендуется использовать специальные натяжители, которые создают принудительное напряжение в ферме.

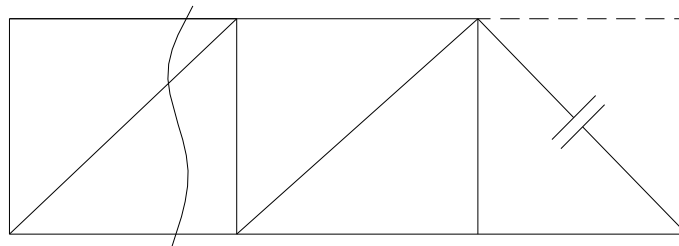


Рис. НАТЯЖИТЕЛЬ

При проектировании необходимо помнить, что при движении ворот по конструкции створки перемещаются и силовые воздействия от опор роликовых, что и отличает ферму ворот от фермы перекрытия. Эти силовые усилия наглядно продемонстрированы на рис. Силы.

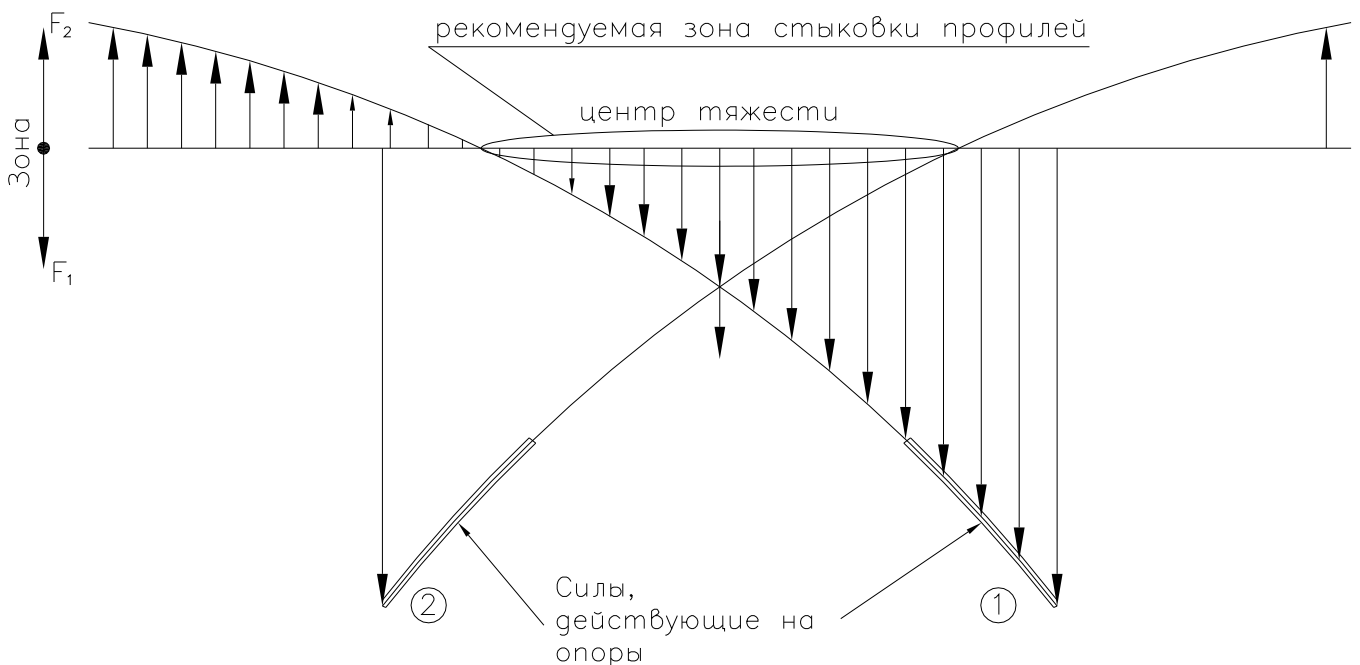


Рис. СИЛЫ

Из приведенных данных видно, что при различном положении ворот некоторые элементы фермы воспринимают одновременно растяжение и сжатие (и это часто затрудняет расчеты).

В связи с очень высокими перемещаемыми точечными нагрузками, создаваемыми опорами роликовыми, конструкцию фермы иногда необходимо дополнять специальными элементами, повышающими жесткость отдельных участков створки.

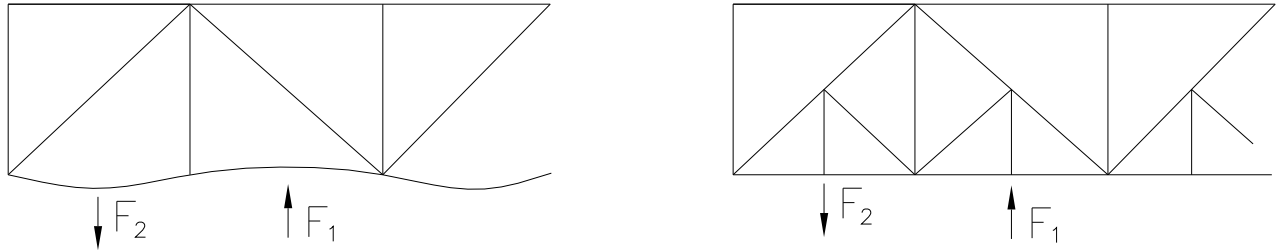


Рис. ДОПОЛНИТЕЛЬНЫЕ ЭЛЕМЕНТЫ.

Дополнительные элементы необходимы для уменьшения прогиба нижней горизонтальной трубы рамы ворот. При сильном прогибе трубы рамы могут произойти следующие поломки:

- А. При прогибе трубы будет прогибаться и направляющая, что может привести при большом систематическом изгибе к разгибанию направляющей (примером может служить швеллер, согнутый в направлении полочек - полочки чаще разгибаются в разные стороны).
- В. При систематически большом прогибе нижней трубы может наступить усталость металла, что резко снизит срок службы ворот.
- С. При систематически большом прогибе нижней трубы часто встречается проблема с отслаиванием краски или с обрезанием тяговых заклепок, которые крепят профлист, т. к. нижняя труба перемещается в большом вертикальном диапазоне вдоль профлиста.

Распространенная ошибка! При производстве больших откатных самонесущих ворот в технологической части делается одна большая диагональ и никак не фиксируется нижняя труба. Это приводит к сильным прогибам, т. к. там самые высокие нагрузки.



Схема. Нерекомендуемый и рекомендуемый вариант изготовления технологической части ворот.

Из схемы видно, что узловые точки фермы ворот рекомендуется делать над опорами роликовыми в крайнем закрытом положении ворот, т.е. в точках с наибольшими силами. В этих точках силы будут передаваться на ферму створки, а не на нижнюю трубу рамы.

При проектировании фермы ворот рекомендуем использовать следующие схемы:

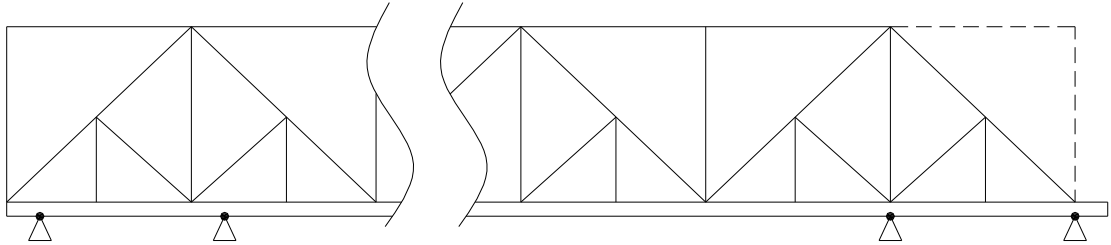


Схема.

Ветровая жесткость створки

На ветровую жесткость створки влияет ширина конструкции фермы. Это означает следующее – трубы, составляющие раму ворот, должны иметь максимальную ширину в горизонтальной плоскости, при этом необязательно иметь большую высоту труб, т. к. вертикальную жесткость створки обеспечивает ферма.

Важно! При изготовлении ферм тяжелых ворот можно столкнуться с деформацией стенок профильных труб, в наиболее нагруженных узловых точках фермы.

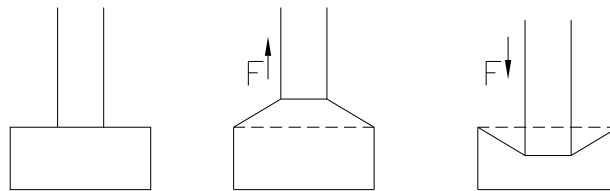


Рис. Деформация.

Для борьбы с этой проблемой необязательно использовать трубы с большей толщиной стенки, можно в узловых точках использовать толстые подкладочные пластины или косынки.

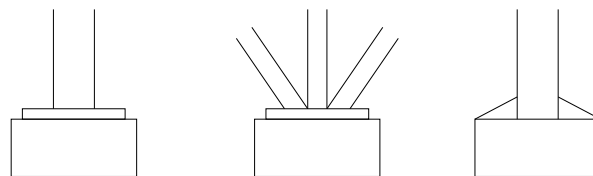


Рис. Усиление.

При изготовлении створки ворот с вертикальным решетчатым заполнением обязательно использование диагональных элементов жесткости. Не рекомендуется использовать тросовые растяжки для повышения жесткости фермы, в некоторых случаях они даже уменьшают прочность фермы.

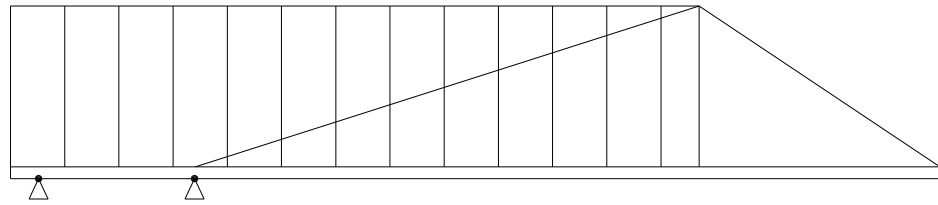


Рис. Неправильное использование растяжек.

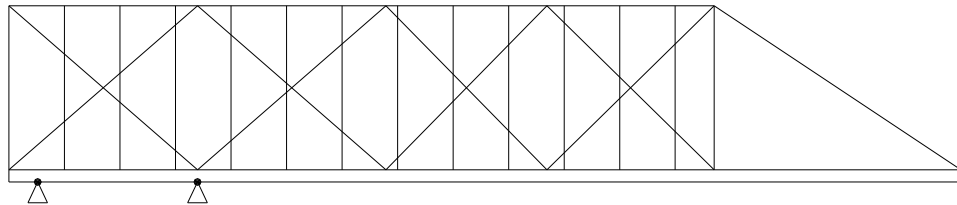


Рис. Правильное использование растяжек.

Винтовая жесткость створки ворот.

На общую жесткость створки откатных самонесущих ворот влияет винтовая жесткость створки. Винтовая жесткость створки в большей степени зависит не от жесткости металла, из которого сделана рама ворот, а от ширины рамы ворот и способа монтажа ворот. Для получения более жестких ворот монтаж створки необходимо производить с использованием 4 (четырех) точек крепления, а не 3 (трех): две опоры роликовые и два верхних фиксатора (ролики резиновые в сочетании с кронштейном квадратным - код 054 или пластиной - код 052).

(см. рис. Винтовая жесткость).

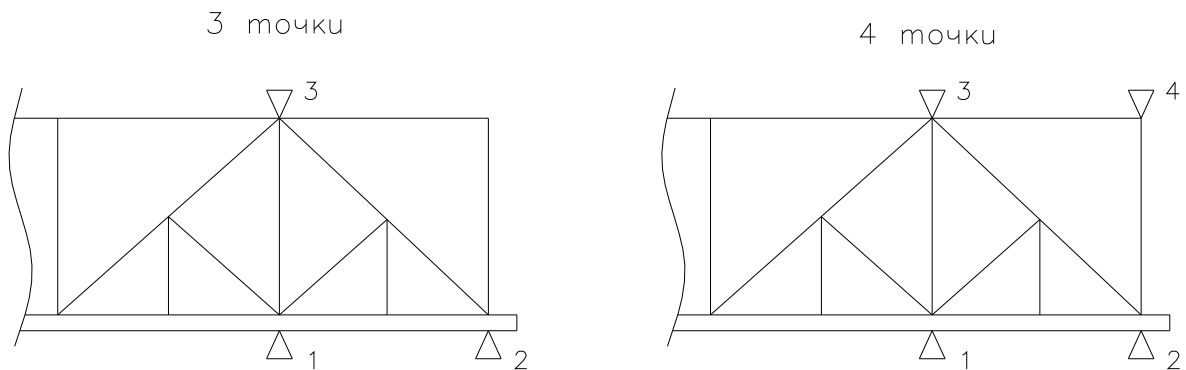


Рис. ВИНТОВАЯ ЖЕСТКОСТЬ.

2. Стыковка направляющих (профилей) и снятие напряжений.

Важно! В процессе изготовления ворот необходимо правильно подготовить направляющую отдельно от створки для последующего монтажа к готовой створке ворот.

Правильная подготовка направляющей упрощает процесс изготовления и монтажа ворот, но главное: предотвращает нарекания со стороны клиентов на качество изделия и исключает выход из строя смонтированного изделия по вине сварочного производства.

Подготовка направляющей начинается с изготовления цельного куска необходимой длины. При необходимости требуется производить стыковку нескольких направляющих, имеющих на складе. При стыковке важно правильно выбрать место стыка направляющей, подготовить торец направляющей, правильно сварить и зачистить стык.

Выбор места стыка направляющей.

Необходимо правильно определить место расположения стыковочного (сварного) шва относительно створки ворот.

Важно! Расположение стыковочного шва **НЕДОПУСТИМО** в технологической части ворот, т. к. нагрузки в технологической части самые высокие, и при прохождении роликами опоры сварного шва, будут возникать нежелательные нагрузки на направляющую.

Целесообразно располагать стыковочный шов в том месте, где он будет взаимодействовать только с верхними роликами обеих опор (см. рис. СИЛЫ).

Зона, в которой рекомендуется производить стыковку направляющих, определяется очень легко и располагается на расстоянии l в обоих направлениях от центра массы готовых ворот. При этом l равно расстоянию между центрами опор роликовых.

A_c – центр массы ворот

A – ширина проема ворот

l – расстояние между центрами опор

P , P_T – сила, действующая на направляющую

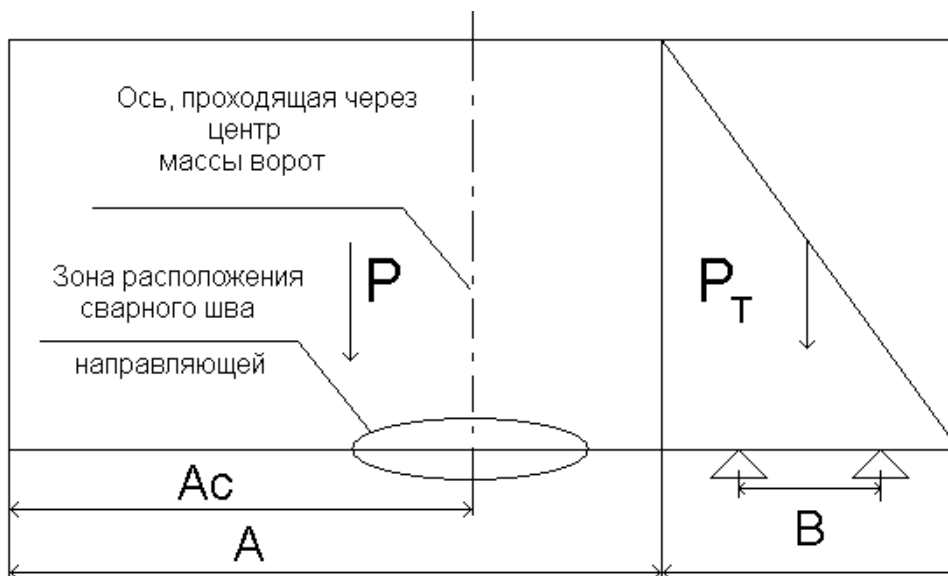


Рис. Зона расположения сварного шва.

Это место наиболее удобно для зачистки, поэтому можно обеспечить достаточно гладкую и ровную поверхность сварного шва.

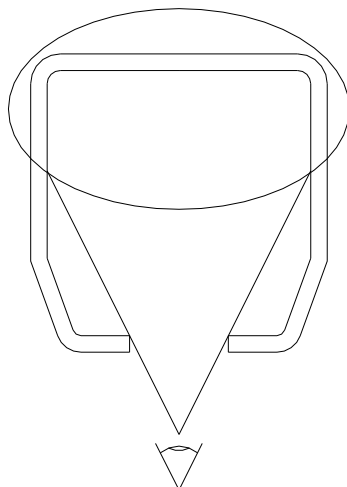


Рис. Зона удобной зачистки.

В этой зоне полностью отсутствуют разгибающие силы, поэтому допускается проваривать прочным швом, с разделкой кромки, только верхнюю часть направляющей, а нижнюю часть допускается проваривать несильно для исключения попадания капель сварки внутрь профиля, где их сложно зачистить.

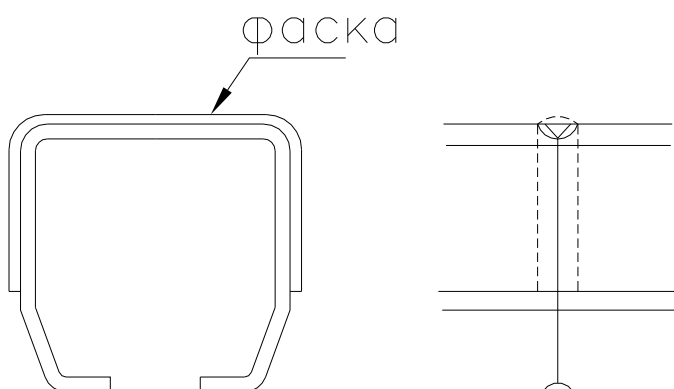


Рис. Шов.

Если невозможно произвести стыковку направляющей в рекомендуемой зоне, то допускается располагать место стыка в противоположной стороне от технологической части ворот. Если расположить стыковочный шов со стороны технологической части, то при открывании/закрывании ворот может происходить вертикальное покачивание створки, на которое обязательно обратит внимание заказчик. Это покачивание происходит при проезде опоры роликовой через некачественный стыковочный шов.

Подготовка торца направляющей, сварка и зачистка.

Для наилучшего качества стыковки направляющих необходимо правильно подготовить кромки профиля. Недостаточность подготовки кромки профиля влечет за собой:

- А. Сдвиг направляющих при сварке. При торцевой сварке очень сложно точно состыковать направляющие по всему периметру;
- В. Наличие больших зазоров, через которые могут попасть капли сварного шва внутрь направляющей и застыть там, уменьшая внутренние размеры, а зачистка изнутри профиля очень затруднительна.

Для правильной стыковки направляющих необходимо:

- A. Произвести ровную торцовку направляющих, для этого лучше всего использовать ленточнопильный станок.
- B. Выдержать максимальную прямолинейность получаемого сварного узла. Для этого сварку необходимо производить на специальном ровном столе длиной не менее длины требуемой направляющей.
- C. Для обеспечения удобной и хорошей сварки правильно подготовить кромку торца направляющих. Рекомендуется снимать фаску на половину толщины материала.
- D. При стыковке направляющих с заводскими кромками рекомендуется подрезать профиль на 100-150 мм, для удаления разогнутого торца.¹

Снятие напряжений и выравнивание направляющих и профильных труб.

Так как практически невозможно абсолютно точно состыковать направляющие, их рекомендуется выравнивать методом локального снятия напряжений. Таким же методом можно дорабатывать стандартно поставляемые направляющие (см. описание направляющих 011, 012 и 014 в каталоге) или трубы профильные, используемые для производства створки.

Метод локального снятия напряжений.

Для локального снятия напряжений понадобится сварочная газовая горелка и ровный стол длиной не менее длины выравниваемого профиля. Выравнивание необходимо начинать с крепления одного торца направляющей к ровному сварочному столу пазом вниз на прихватки электросваркой. Через каждые 1,5 - 2 метра необходимо, выравнивая профиль, крепить его к столу прихватками. Для упрощения процесса выравнивания можно придерживаться следующих рекомендаций:

- A. Прямолинейность профиля можно проверять по одному, специально подготовленному, краю сварочного стола.

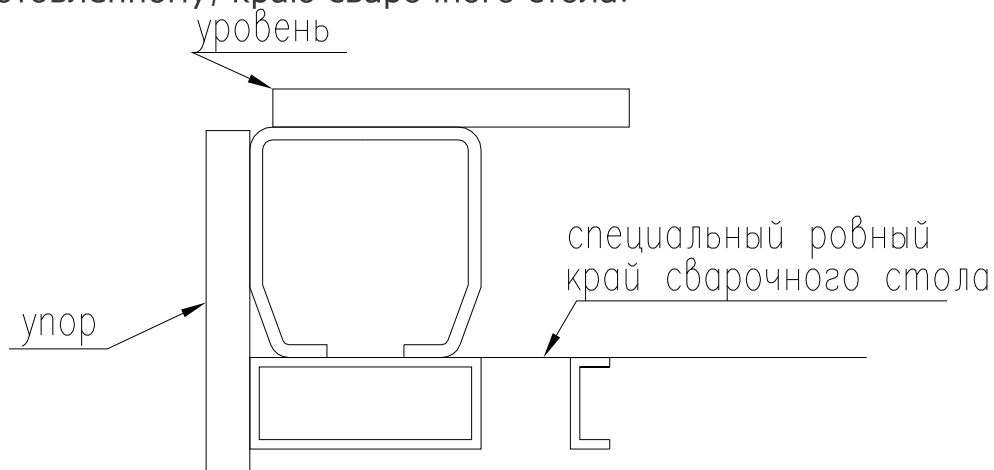


Рис. Проверка прямолинейности.

¹ При производстве толстостенных холоднодеформируемых профилей на прокатных станах используется отрезка «горячей пилой», что приводит к небольшому отпуску профиля из-за разогрева. В результате этого профиль незначительно разворачивается у торца, что совершенно никак не влияет на прочность и эстетику «коротких ворот». «Короткие ворота» изготавливаются из одного цельного куска направляющей, при этом в торце направляющей размещается концевой ролик.

В. Закручивание профиля можно проверять специальным инструментом (уровень) по верхней плоскости профиля. Предварительное крепление при выравнивании профиля для удобства можно производить с помощью струбцин.

После того как профиль закреплен на сварочном столе прихватками, необходимо снять напряжения. Для этого газом следует прогреть профиль в точках, где он прикреплен к столу. Важно помнить, что прогрев возможно производить только поперек профиля с шириной прогрева не более нескольких сантиметров (ширина пламени газовой горелки). Прогрев допускается производить только по трем сторонам прикрепленного профиля.

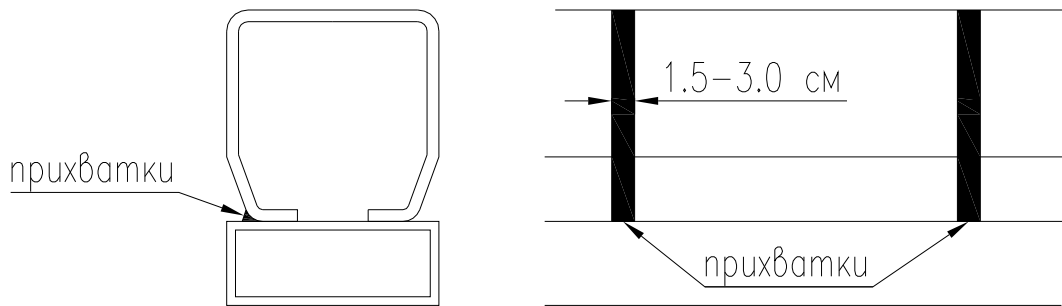


Рис. Зона прогрева.

Прогрев нельзя производить вдоль профиля, т. к. это может привести к изменению геометрии и снижению прочности направляющей.

3. Крепление направляющей.

После снятия напряжений к направляющей можно крепить створку ворот. Рекомендуется это делать, не отрезая направляющую от стола до полной сварки ворот. Так как направляющая выставлена по уровню, створку легко можно закрепить вертикально.

Рекомендуется производить постепенное крепление направляющей к раме ворот от одного торца к другому прерывистым сварочным швом, в шахматном порядке. Перед сваркой направляющую и раму рекомендуется загрунтовать. Нежелательно производить сварку сначала с одной стороны конструкции, а потом с другой, это может привести к изгибанию конструкции из-за тепловых поводов.

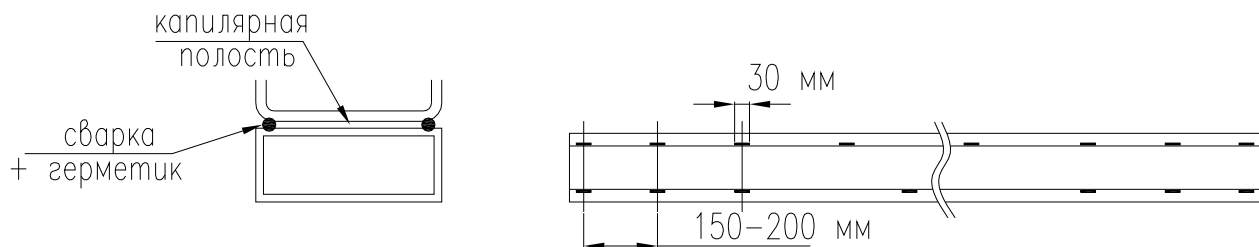


Рис. Крепление двух элементов

Хорошо изготовленные ворота будут сами стоять на гладком и ровном полу на опорах роликовых без поддержки верхнего фиксатора в вертикальном положении.

Не допускается хранение ворот без жесткой фиксации на опорах роликовых, т. к. они могут легко поехать и упасть, травмировав людей. Хранение и транспортировку рекомендуется производить с использованием защитных стоек (см. [Транспортировка \(погрузка, перевозка и выгрузка готовых конструкций\)](#)).

4. Покраска конструкций.

Перед покраской готовую конструкцию необходимо обезжирить, зачистить от ржавчины. После этого раму необходимо загрунтовать, покрасить и сушить в специальной покрасочной камере, размеры которой на практике ограничены (длина: 6? 10 м.п. и высота: 2,5? 3 м). Вес конструкции может достигать 650? 1500 кг. Затруднение может вызывать покраска больших конструкций.

Качественным и долговечным покрытием является покраска с использованием порошковой технологии. Единственный недостаток этой технологии это отсутствие возможности подкраски конструкции ворот при монтаже.

Важно! В месте контакта любых двух профильных труб (профилей) образуется капиллярная полость, куда при эксплуатации в уличных условиях, даже после покраски, попадают осадки, что вызывает образование ржавчины внутри полости и подтекание ржавчины на видимые места. Это портит товарный вид изделия и снижает срок его службы. Для того чтобы исключить подтекание ржавчины, следует все стыки загерметизировать акриловым герметиком перед покраской. Конструкции, обработанные акриловым герметиком, хорошо покрываются любыми красками, в том числе порошковыми. Акриловый герметик не разлагается при нагревании до 200°C. Силиконовый герметик для этих целей не подходит.

5. Транспортировка (погрузка, перевозка и выгрузка готовых конструкций)

Готовое изделие необходимо упаковать для предотвращения повреждения декоративного покрытия и перевезти на объект для монтажа, для чего часто используется большегрузная автомашина. Ввиду большого веса готовых конструкций погрузку, разгрузку и монтаж необходимо производить с использованием автокрана.

Рекомендуется производить транспортировку и монтаж ворот со снятым материалом сплошного заполнения створки. Это упростит погрузку и разгрузку конструкции, а также строповку конструкции при использовании автокрана. При монтаже откатных ворот отсутствие зашивки уменьшает парусность конструкции и повышает безопасность монтажных работ.

Для удобства погрузки, разгрузки, монтажа и предотвращения повреждения декоративного покрытия конструкции рекомендуется использовать многоразовые транспортные защитные стойки. Защитные стойки крепятся к конструкции на болты после покраски, перед транспортировкой. Снимать их необходимо после монтажа ворот на опоры роликовые.

Важно! Необходимо помнить, конструкция фермы ворот предназначена для того, чтобы выдерживать собственный вес в вертикальном положении и ветровые нагрузки ветра со скоростью до 20 м/с. Но при подъеме краном в горизонтальном положении некоторые конструкции могут «сломаться» под собственным весом.

6. Монтаж.

Последовательность монтажа ворот.

В настоящем разделе описывается последовательность монтажа ворот для универсального способа монтажа ворот.

Монтаж любых ворот необходимо начинать с правильной подготовки проема. Необходимо в соответствии с конструкторской документацией изготовить фундаменты и дать бетону фундамента схватиться в соответствии с типом материала.

При изготовлении фундаментов желательно сразу установить закладные швеллера для последующего монтажа столбов и закладные трубы для прокладки питающих и управляющих кабелей для установки электропривода.

Монтаж ворот начинается с установки специальных столбов (П - образных рам) и столбов приемных для крепления ловителей нижних роликовых. Столбы крепятся к фундаменту сваркой к закладным швеллерам в соответствии с конструкторской документацией на монтаж и с привязкой к существующим конструкциям.

После установки столбов необходимо створку ворот разместить над несущим фундаментом в П – образных рамах, предварительно установив ее на незакрепленные опоры роликовые. Опоры роликовые, перед установкой в направляющую створки ворот, необходимо установить на регулировочные подставки в среднее положение для удобства последующего монтажа и регулировки.

Створка ворот на опорах роликовых выставляется в плоскости монтажа, с учетом вертикальности, параллельно плоскости ограждения или здания. Предварительно выставленная створка ворот должна попадать в ловители нижние на приемных столбах. После предварительного выставления створки ворот необходимо прихватить электросваркой подставки регулировочные к закладным швеллерам фундамента.

Важно! Крепление опор роликовых сваркой к фундаменту категорически запрещено (см. [Регулировка опор роликовых.](#)).

После предварительной прихватки подставок регулировочных к фундаменту, створку ворот необходимо из среднего положения, прокатить в крайние открытое/закрытое положение ворот. При прокатывании створки необходимо производить настройку опор роликовых по высоте и боковому смещению с использованием подставок регулировочных. Если в процессе настройки ворот недостаточно бокового смещения в пазах опор роликовых, то необходимо переставить подставки регулировочные.

Настройка створки ворот осуществляется с расчетом на то, чтобы концевой ролик обязательно полностью заходил в ловитель нижний без горизонтального перекоса. При этом в вертикальной плоскости концевой ролик и, естественно, створка ворот при заезде в ловитель нижний должны приподниматься на 10 мм - **это обязательное условие**. Нельзя оставлять концевой ролик при закрытом/открытом положении ворот в подвешенном состоянии, основное предназначение роликов концевых снимать нагрузку с опор роликовых и направляющей (см. [Регулировка створки ворот.](#)).

После настройки створки ворот необходимо настроить опоры роликовые. От качества настройки опор роликовых зависит долговечность работы ворот (подробнее см. [Регулировка опор роликовых](#)).

Конечным этапом монтажа ворот являются работы по окончательной настройке роликов резиновых и ловителей верхних на приемных столбах.

После полной установки и регулировки створки ворот можно закрепить материал сплошного заполнения ворот. На этом этапе монтажа ворот минимален риск повреждения декоративного покрытия материала сплошного заполнения.

После монтажа и настройки ворот можно устанавливать комплект автоматики для ворот, если это требуется. Кронштейны для крепления зубчатой рейки необходимо предварительно закрепить к направляющей при изготовлении створки ворот до покраски, качественно приварить рейку на установленные ворота практически невозможно.

Регулировка створки ворот.

При настройке створки ворот необходимо учитывать следующее:

- A. Для облегчения настройки ворот в процессе монтажа и при эксплуатации рекомендуется использовать подставки регулировочные (код: 064 и 066) или аналогичные конструкции. Подставки в сочетании с опорами роликовыми позволяют производить регулировку опоры роликовой в 4 (четырёх) направлениях (см. [Регулировка опор роликовых](#)). При помощи этих регулировок необходимо настраивать створку ворот в горизонтальной плоскости, по высоте от нулевой отметки, а так же прямолинейность движения створки ворот.
- B. При настройке вертикальности створки ворот необходимо проверять отсутствие вертикального перекоса опор роликовых. При отсутствии вертикального перекоса опоры роликовой створка ворот будет стоять в вертикальном положении без поддержки верхнего фиксатора (ролики резиновые в сочетании с кронштейном квадратным - код 054 или пластиной – код 052). Данную проверку затруднительно производить при сильном боковом ветре.

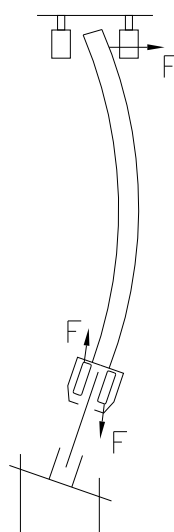


Рис. Вертикальный перекос.

С. Настройка створки ворот осуществляется с расчетом на то, чтобы концевой ролик обязательно полностью заходил в ловитель нижний без горизонтального перекоса. При этом в вертикальной плоскости концевой ролик и, естественно, створка ворот при заезде в ловитель нижний должны приподниматься на 10 мм - это обязательное условие. Нельзя оставлять концевой ролик при закрытых/открытых воротах в подвешенном состоянии, основное предназначение роликов концевых снимать нагрузку с опор роликовых и направляющей.

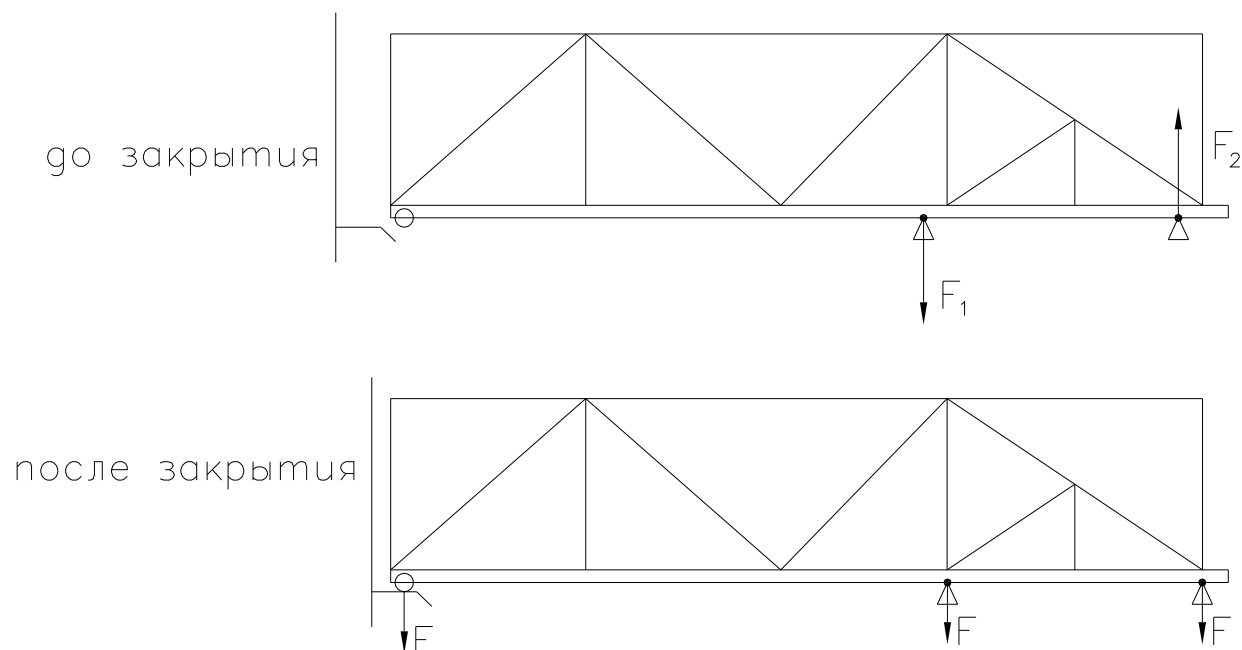


Рис. Снятие нагрузок системы самонесущих ворот

Регулировка опор роликовых.

В системах откатных самонесущих ворот возможно производить четыре варианта регулировки опор роликовых:

- Вертикальное перемещение опор роликовых на подставках регулировочных с пределом регулировки по вертикали **50 мм**.
- Горизонтальное перемещение опор роликовых на подставках регулировочных, благодаря наличию пазов в основаниях опор, с пределом регулировки по горизонтали **6 мм**.
- Регулировка прямолинейности установки опоры роликовой в направляющей, благодаря наличию пазов в основаниях опор.
- Вертикальная регулировка опор роликовых на подставках регулировочных для исключения вертикального перекоса.

Важно! Самый важный элемент при монтаже ворот, требующий максимального качества настройки, это **опора роликовая**. На первый взгляд, что может быть сложного в **установке опор роликовых – поставил и все!!! Но это не так!!!**

Важно! Конструктивная цепочка: фундамент, закладная, подставка регулировочная, опора роликовая, направляющая и, наконец, створка ворот - воспринимают на себя все самые высокие нагрузки, как весовые, так и ветровые. **И эти нагрузки могут в 2-3 (два, три) раза превосходить вес ворот!**

Пример из практики.

При весе створки ворот, с учетом веса направляющей, около 1000 кг - сила F_1 , действующая на опору роликовую (сила тяжести, прижимающая к фундаменту), может достигать 2000 кг и более. Соответственно любой перекоп опоры роликовой будет приводить к значительному увеличению локальных нагрузок на отдельные элементы конструкции опоры роликовой, направляющей и ворот в целом, что значительно сократит срок службы откатных ворот.

Важно! *Перекоп опоры роликовой может никак не сказаться на работоспособности системы откатных самонесущих ворот сразу после монтажа ворот и сдачи их заказчику. Перекоп не будет замечен ни по работоспособности ворот, ни по усилию, которое необходимо прикладывать к створке ворот при открывании/закрывании.*

Это связано с очень большим конструктивным потенциалом, заложенным в конструкцию системы откатных самонесущих ворот. Но и эта система иногда не выдерживает чрезмерной нагрузки и выходит из строя при ускоренном износе своих элементов. Следствием перекопа опоры роликовой может стать очень быстрый выход из строя системы откатных самонесущих ворот или ее элементов, для ремонта которых может понадобиться замена направляющей и опор роликовых.

1. *Основная причина выхода из строя тяжелых откатных самонесущих ворот – перекоп опор роликовых.*
2. *Затраты на регулировку опор роликовых при монтаже ничтожно малы по сравнению со стоимостью остальных затрат, но качество регулировки сильнее всего влияет на последующую эксплуатацию тяжелых ворот.*
3. *Крепить опоры роликовые сваркой к фундаменту категорически запрещено.*

Далее рассмотрим два самых опасных варианта перекопа опор роликовых: принудительный перекоп от оси движения и вертикальный перекоп.

1. Принудительный перекоп от оси движения опоры роликовой.

Принудительный перекоп от оси движения опоры роликовой внутри направляющей створки ворот возникает при настройке створки ворот на опорах роликовых в плоскости монтажа.

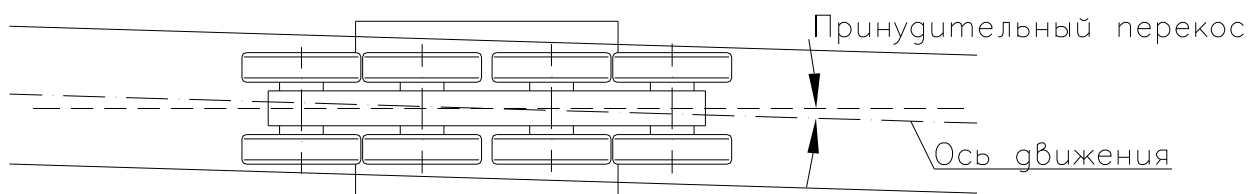


Рис. Принудительный перекоп от оси движения.

1. Конструкция опоры роликовой.

Рассмотрим вертикальную компоновку опоры роликовой, она состоит из 4 (четырех) пар роликов, расположенных симметрично относительно шарнира (оси), соединяющего верхнюю часть и основание опоры роликовой. Благодаря

такой компоновке на все ролики опоры роликовой равномерно распределяются вертикальные нагрузки.

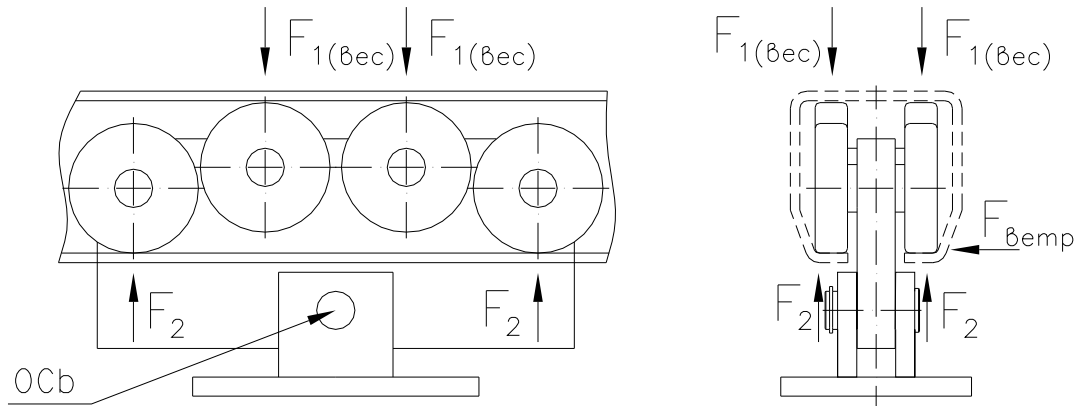


Рис. Распределение усилий.

$F_{\text{вес}}$ - Вертикальная весовая нагрузка (сила тяжести) воспринимается верхними средними парами роликов.

F_2 - Вертикальная реакционная нагрузка (сила реакции) воспринимается нижними крайними парами роликов, реакционная нагрузка в 2-4 раза меньше весовой.

$F_{\text{ветр}}$ - Боковая ветровая нагрузка воспринимается нижними крайними роликами одной стороны опоры роликовой.

Опора роликовая спроектирована таким образом, чтобы обеспечить минимальный внутренний зазор между роликами опоры роликовой и направляющей (профилем). Изготовление данной системы с полным отсутствием зазора недопустимо, так как может привести к заклиниванию системы даже из-за попадания внутрь направляющей краски при ее покрытии. Производство опор роликовых осуществляется с точностью $\pm 0,2$ мм по вертикальным и горизонтальным посадочным размерам. Соответствующие направляющие производятся с допусками, на внутренние посадочные размеры, в среднем $\pm 0,5$? $\pm 0,7$ мм (см. КАТАЛОГ изделия с кодом 011, 012 и 014). Соответственно вертикальный зазор в среднем составляет 0,5?1,5 мм.

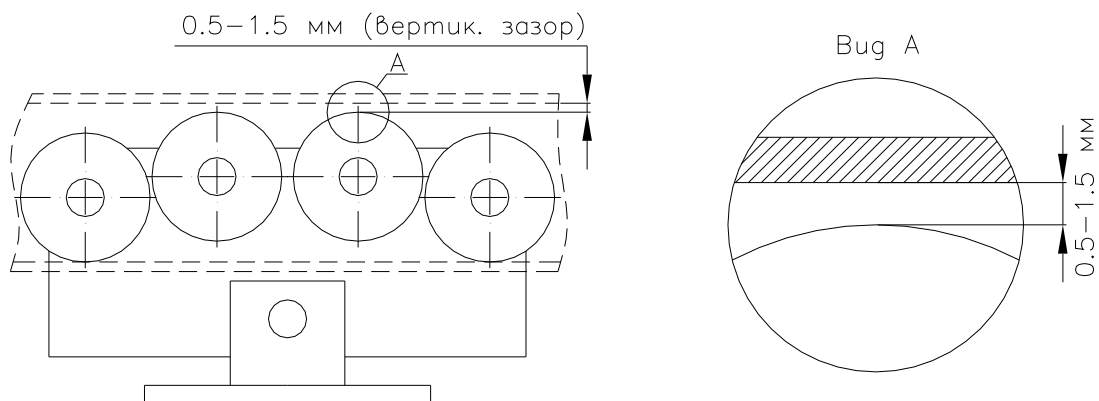


Рис. Вертикальный зазор.

Горизонтальный зазор зависит от направления действующей нагрузки в системе ворот. При вертикальной реакционной нагрузке горизонтальный зазор минимален и составляет в среднем 0,5?1,5 мм.

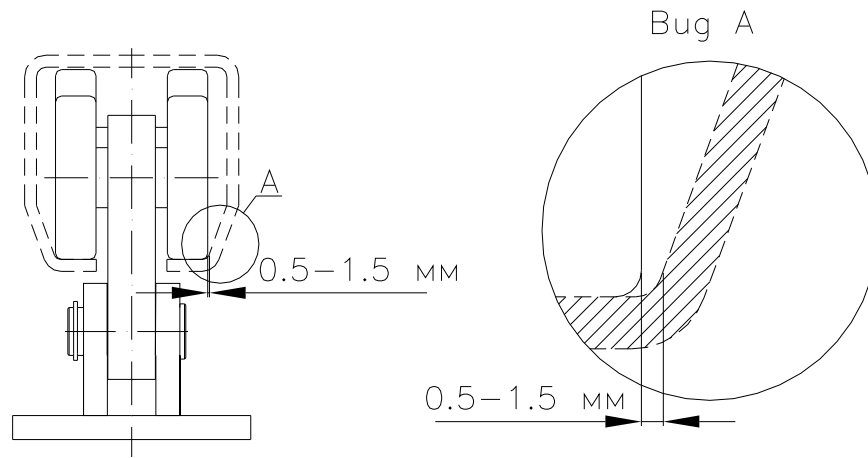


Рис. Горизонтальный зазор при реакционной нагрузке.

При вертикальной весовой нагрузке на опору роликовую увеличивается горизонтальный зазор между внутренней частью профиля и опорой роликовой² на 0,3 ? 0,4 мм.

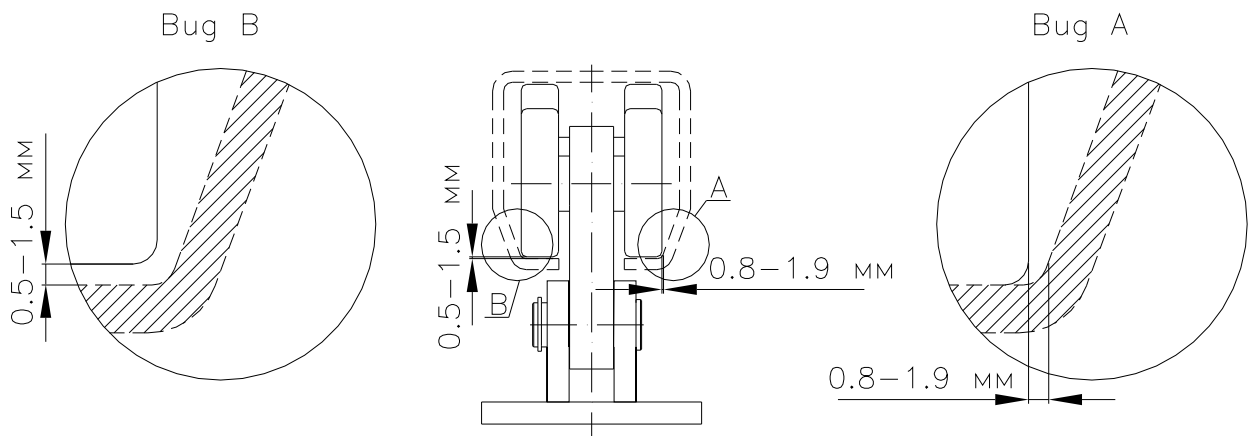


Рис. Горизонтальный зазор при весовой нагрузке.

Наличие бокового зазора между опорой роликовой и направляющей при монтаже ворот может позволить монтажнику произвести принудительный перекося опоры роликовой внутри направляющей.

Под принудительным перекосям понимается такое положение опоры роликовой, когда ее верхняя часть располагается с перекосям относительно оси движения ворот и она не может самостоятельно подруливать. Самостоятельное подруливание происходит благодаря предусмотренной возможности верхней части опоры роликовой поворачиваться на несколько градусов относительно основания опоры роликовой.

² Рассматриваемая система откатных самонесущих ворот является самоцентрирующей в горизонтальной плоскости системой. Центрирование опоры роликовой в направляющей происходит благодаря трапециидальной геометрии профиля. При натяжении опоры роликовой в направлении паза допустимое боковое смещение опоры относительно направляющей меньше, чем когда опора прижата к противоположной пазу плоскости профиля.

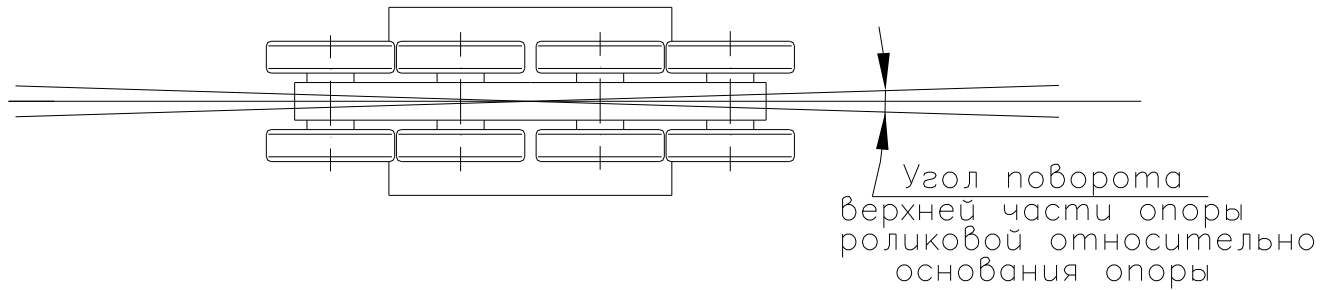


Рис. Предусмотрена возможность поворота.

Процесс самостоятельного подруливания опор роликовых в направляющей заключается в следующем. Предположим, что верхняя часть опоры роликовой встала с небольшим перекосом в направляющей (такое может произойти, когда меняется направление нагрузки на опору с весовой на реакционную или обратно), и на опору действует весовая нагрузка на верхние пары роликов. При движении створки ворот опора роликовая катится верхними роликами по верхней внутренней плоскости направляющей с перекосом относительно оси движения до тех пор, пока нижний ролик опоры роликовой не коснется боковой стенки направляющей. Под воздействием появившейся боковой выравнивающей силы произойдет поворот верхней части опоры роликовой в направлении, совпадающем с осью движения створки ворот. Значение выравнивающей силы не превышает 15 кг.

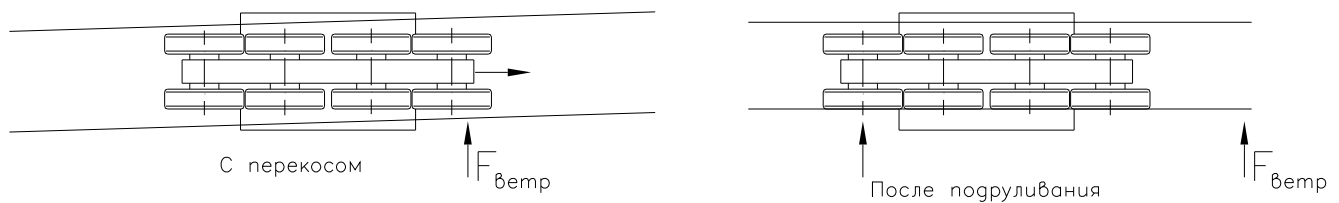


Рис. Процесс самостоятельного подруливания верхней части опоры роликовой.

2. Причина перекоса.

Настройка опор роликовых, нагруженных весом створки ворот, обычно производится с использованием постукивания молотком по боковому торцу основания опор для перемещения их в боковом направлении. Эта настройка производится с предварительным креплением опор роликовых гайками для проверки открытия/закрытия створки ворот. При смещении опоры роликовой молотком или другим способом, под вертикальной нагрузкой, в результате имеющегося бокового зазора между направляющей и опорой роликовой, может произойти принудительный перекос опоры роликовой относительно оси движения ворот внутри направляющей.

При движении ворот, при возникновении боковой выравнивающей силы, верхняя часть опоры роликовой не может самостоятельно подрулить из-за сильного перекоса основания опоры роликовой. Самостоятельное подруливание невозможно ввиду перекоса основания опоры роликовой и, естественно, невозможности верхней части опоры роликовой поворачиваться на несколько градусов относительно основания опоры роликовой. Для того чтобы верхняя часть опоры роликовой могла самостоятельно подруливать внутри направляющей, необходимо, чтобы вертикальная плита верхней части

опоры роликовой могла поворачиваться на одинаковый угол в одну и в другую сторону относительно оси движения створки ворот.

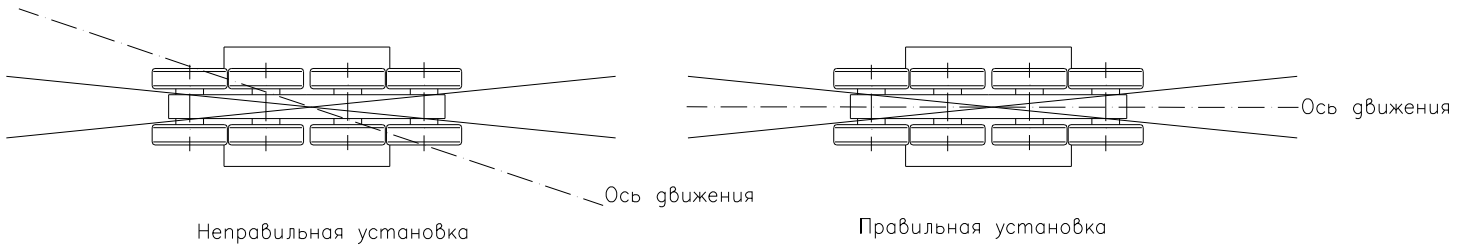


Рис. Варианты установки опор роликовых.

3. Следствие перекоса.

Следствием перекоса опоры роликовой относительно оси движения створки ворот может стать очень быстрый выход из строя системы откатных самонесущих ворот или ее элементов.

Суть процесса выхода из строя состоит в следующем. Принудительно перекошенная опора роликовая при движении внутри направляющей начинает создавать противодействующую силу боковой выравняющей силе.

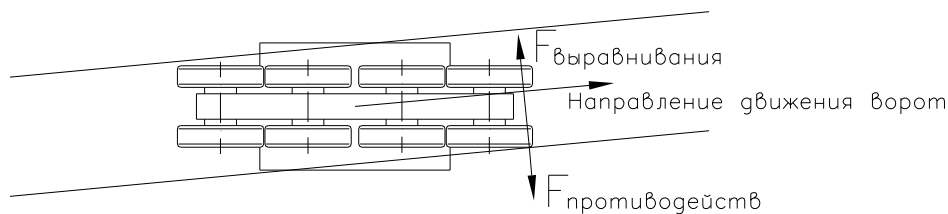


Рис. Направление противодействующей силы боковой выравняющей силе.

Величина противодействующей силы складывается из произведения вертикальной весовой или реакционной нагрузки и коэффициента трения роликов опоры роликовой и направляющей при боковом смещении. Коэффициент трения стальных роликов опоры роликовой и стальной направляющей находится в пределах $K_{тр} = 0,1 \div 0,2$. В результате величина противодействующей силы:

$$F_{пр} = F_{вес} \times K_{тр} = F_1 \times K_{тр}$$

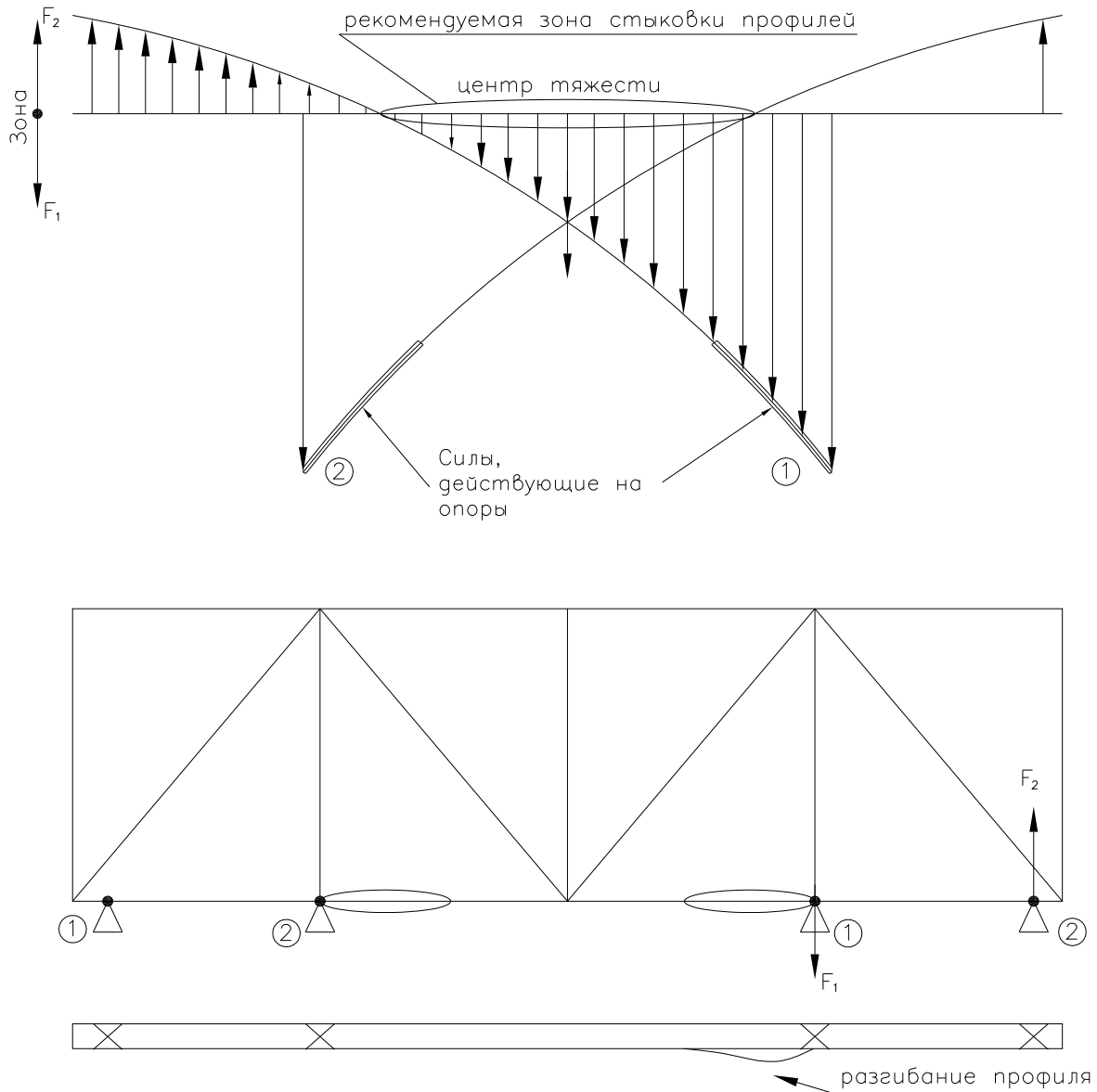
Если вернуться к "примеру из практики", при $F_1 = 2000$ кг величина противодействующей силы может составить $F_{пр} = 400$ кг. Если в процессе движения створки ворот присутствует ветровая нагрузка или боковая сила, создаваемая человеком при открывании/закрывании ворот³, то сила $F_{пр}$ может составлять около 1000 кг. Просим обратить внимание, что эта сила действует на один нижний ролик опоры роликовой. Дополнительно к этой силе добавляется вращение ролика, создающего дополнительную вертикальную силу, увеличивающую весовую силу (F_1 – силу тяжести), что дополнительно начнет увеличивать противодействующую силу $F_{пр}$.

К сожалению, на практике бывают случаи выхода из строя направляющих разных производителей, сроки эксплуатации ворот при этом небольшие - от 1,5

³ Боковая сила, создаваемая человеком, возникает в результате того, что при открывании/закрывании ворот за ручку, прикрепленную у одного из краев створки ворот, человек обычно прикладывает усилие под углом к оси движения ворот. В результате с учетом плеча воздействия боковая сила, действующая на опору роликовую, может быть значительной.

до 18 месяцев. Для предотвращения этих ситуаций требуется обязательная настройка опор роликовых, как нашего производства (РОЛТЭК), так и других производителей. По нашим расчетам, для того чтобы разогнулась направляющая МАКС (код 014), некоторые силы в системе должны достигать 5000 кг.

Для простого определения этой причины выхода из строя ворот предлагаем следующую иллюстрацию сил:



СХЕМА

Из схемы видно, что при перекосе опоры роликовой может произойти разгибание направляющей в двух зонах, где резко возрастает сила тяжести F_1 и, соответственно, $F_{вес}$ - вертикальная весовая нагрузка. Легко можно также определить, в какую сторону повернута опора роликовая относительно оси движения ворот.

4. Методика регулировки.

Предлагаемая методика резко повысит сроки эксплуатации ворот, и особенно тяжелых и длинных откатных самонесущих ворот.

Устранение принудительного перекоса опор роликовых от оси движения ворот состоит в следующем. При настройке опор роликовых необходимо настраивать основание опор на несколько градусов относительно оси движения ворот, что позволит опоре роликовой самостоятельно подруливать в направляющей.

Необходимо поворачивать основание опоры роликовой таким образом, чтобы предусмотренный угол поворота верхней части опоры роликовой делился пополам осью движения ворот.

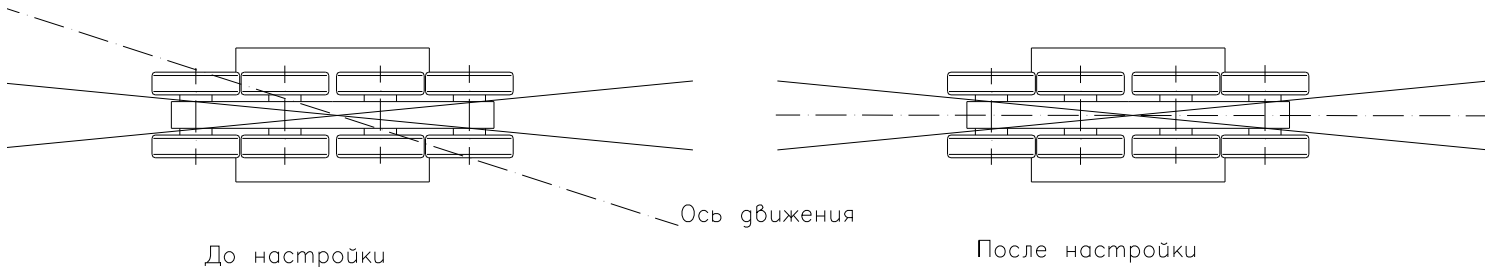


Рис. Предусмотрена возможность поворота.

Регулировка опор роликовых осуществляется при помощи специального приспособления, которое можно легко изготовить самостоятельно, либо при помощи длинных гаечных ключей.

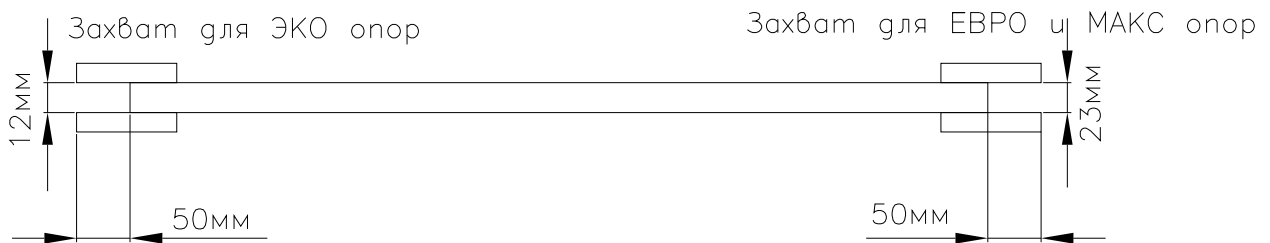


Рис. Захват для регулировки опор роликовых.

Для выявления принудительного перекоса опоры роликовой необходимо произвести замеры. Регулировка и замеры производятся на опоре роликовой, слегка нагруженной вертикальной силой тяжести.

Замеры можно производить по следующей методике.

Штангенциркулем с глубиномером замерить два расстояния от вертикальной плоскости направляющей до двух противоположных точек на вертикальной плите верхней части опоры роликовой (см. Схему производства замеров).

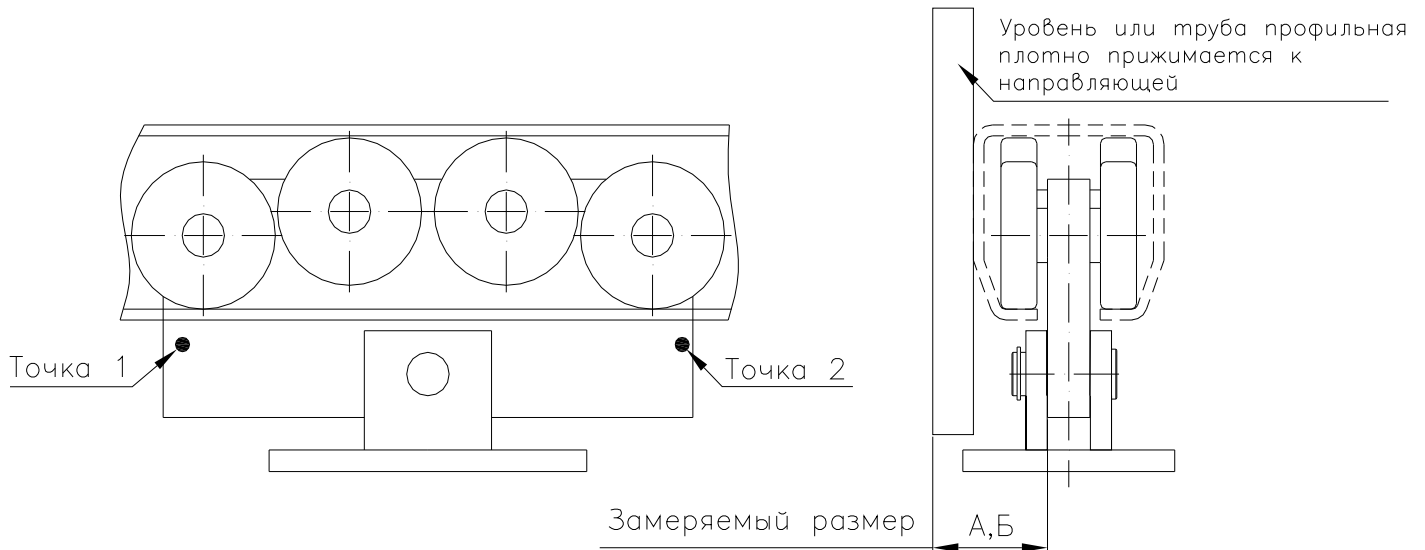


Рис. Схема производства замеров.

Сначала необходимо повернуть захватом верхнюю часть опоры роликовой до упора в любую сторону, снять захват и проверить расстояние до первой (1А) и второй (2А) точки. После этого захватом повернуть верхнюю часть опоры роликовой до упора в другую сторону, снять захват и проверить расстояние до первой (1В) и второй (2В) точки. Затем сверить замеры, они должны быть симметричными. Рассмотрим пример с иллюстрацией:

1А = 69 мм	2А = 71 мм	Неправильная настройка
1В = 61 мм	2В = 79 мм	
1А = 74 мм	2А = 66 мм	Правильная симметричная настройка опоры роликовой
1В = 66 мм	2В = 74 мм	

После выявления перекоса необходимо ослабить три из четырех верхних гаек подставки регулировочной и повернуть основание опоры роликовой вокруг закрученной гайки. После закручивания ослабленных гаек произвести новые замеры. Эту настройку необходимо производить до тех пор, пока вертикальная плита верхней части опоры роликовой не сможет поворачиваться на одинаковый угол в одну и в другую сторону относительно оси движения створки ворот (вертикальной плоскости направляющей).

II. Вертикальный перекос.

Вертикальный перекос опоры роликовой увеличивает в несколько раз нагрузки на одну сторону опоры роликовой.

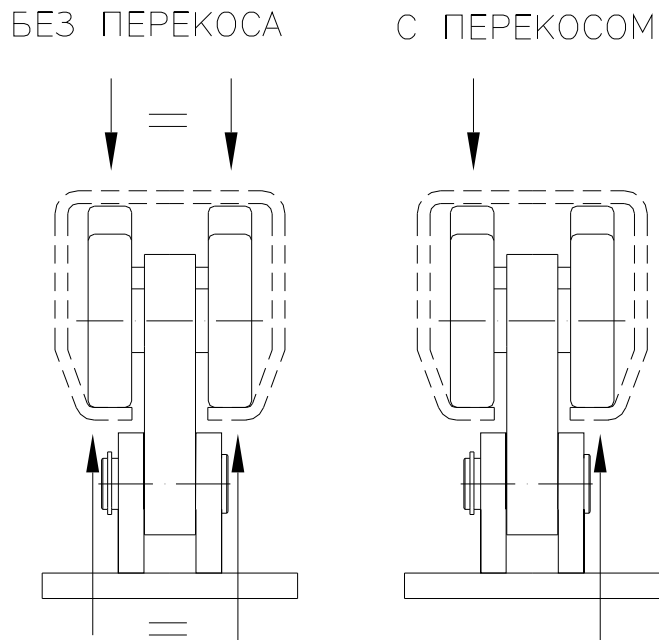


Рис. Вертикальный перекося.

1. Конструкция опоры роликовой.

Основная функция опоры роликовой - передавать усилие от створки ворот на фундамент с одновременным обеспечением движения створки ворот. Опора роликовая спроектирована и производится с таким расчетом, что усилие, прикладываемое к опоре, распределяется равномерно на 4 (четыре) ролика.

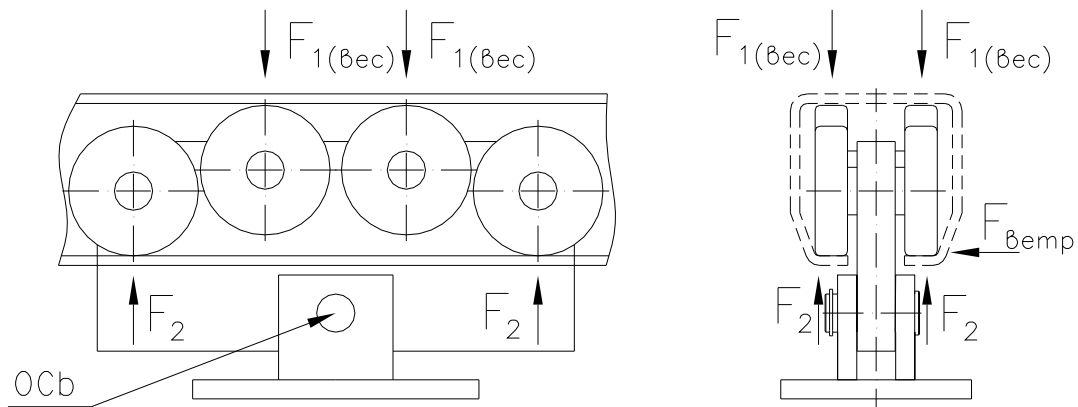


Рис. Распределение усилий.

Равномерное распределение усилий происходит благодаря тому, что верхняя часть опоры роликовой может качаться относительно основания опоры в двух направлениях. При этом не происходит заметного смещения створки ворот при боковом усилии, и ворота закрываются/открываются, попадая в ловитель нижний роликовый без большого бокового смещения.

2. Причина вертикального перекося.

Причиной вертикального перекося является неправильная горизонтальная установка опоры роликовой. Это может служить следствием неправильной установки закладной фундамента (в случае установки опоры роликовой без подставки регулировочной методом жесткого крепления на болты или с помощью сварки на подкладках). В конструкции опоры роликовой

предусмотрен боковой наклон верхней части опоры роликовой относительно основания, она может качаться в пределах $\pm 3^\circ$ от вертикальной плоскости. При значительном перекосе основания опоры роликовой верхняя часть опоры роликовой также начинает наклоняться, что ведет к вертикальному перекосу.

3. **Следствие вертикального перекоса.**

Следствия вертикального перекоса:

- A. незначительное увеличение силы, необходимой для открывания/закрывания ворот;
- B. ускоренный износ роликов и подшипников опоры роликовой;
- C. ускоренный износ роликов резиновых;
- D. ускоренный износ направляющей (профиля);
- E. достаточно часто встречается незначительное искривление в горизонтальной плоскости длинных створок ворот, которое устраняется при правильной настройке опор роликовых.

4. **Методика вертикальной регулировки.**

Необходимо раздвинуть ролики резиновые верхнего фиксатора (ролики резиновые в сочетании с кронштейном квадратным - код 054 или пластиной - код 052) на несколько сантиметров от предполагаемого вертикального положения ворот. Затем отрегулировать вертикальный наклон опор роликовых на подставках регулировочных (при помощи регулировочных гаек) в вертикальной плоскости таким образом, чтобы створка ворот самостоятельно стояла в вертикальном положении без поддержки верхнего фиксатора (данную настройку затруднительно производить при сильном боковом ветре). После устранения вертикального перекоса опор роликовых створка ворот выставляется вертикально при помощи регулировки роликов резиновых на верхнем фиксаторе.

